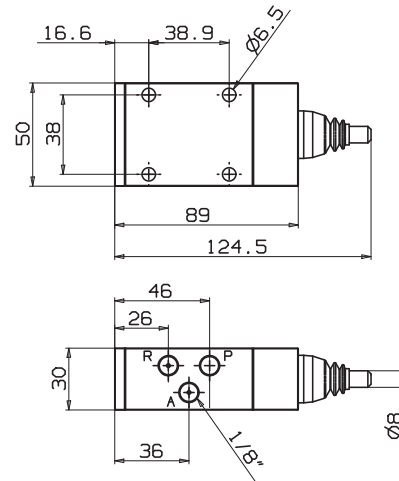




100-018-00043

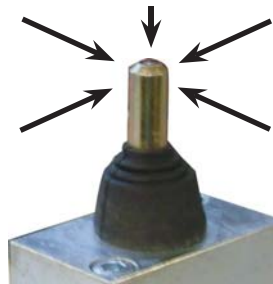
(collegamento alla pagina web)



FINECORSA PNEUMATICO 3 VIE PER CILINDRI

Viene utilizzato per interrompere il flusso di aria verso la camera di salita dei deviatori modulari e quindi per arrestare la salita quando il cilindro arriva in una posizione stabilita di finecorsa.

L'azionamento dell'asta di comando può avvenire sia in compressione che in senso radiale sui 360°.



Il sistema viene normalmente utilizzato in alternativa alla fune di finecorsa collegata allo spool dei deviatori modulari.

ESEMPIO DI APPLICAZIONE:



Rif: NEW-08-008-ITA FINECORSA PNEUMATICO

**Schema di
funzionamento**

